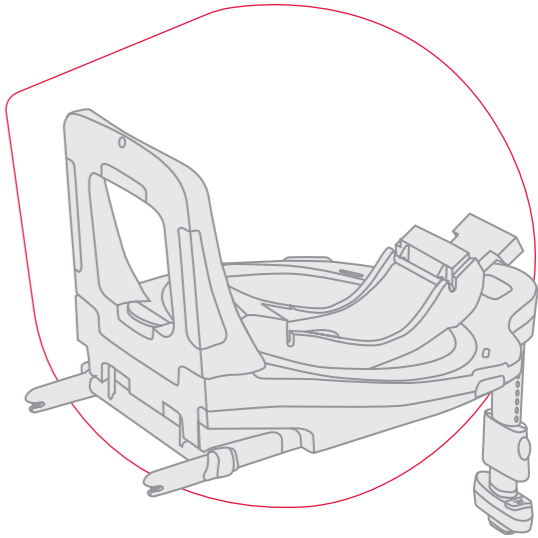


britax
römer

הוראות שימוש FLEX BASE iSENSE

HE



2000035155 A6

BRITAX RÖMER Child Safety EMEA
www.britax-roemer.com | hello@britax-roemer.com

1. למסמך זה

⚠ אזהרה! הוראות הפעלה אלה מהוות חלק מהמוצר והן תורמות לשימוש הבטיחותי בו. אי ציות עלול לגרום לפציעות קשות ואפילו קטלניות. אם קיים צורך בהבהרה אין להשתמש במוצר ויש לפנות מיד לסוכן.

- קרא את הוראות הפעלה.
- שמור עליהן בסמוך למוצר לצורך עיון בהן.
- צרף את הוראות הפעלה למוצר במקרה של העברת המוצר לאדם שלישי.

פרטי קשר

פנה אלינו במידה ומתעוררות שאלות.

BRITAX RÖMER Child Safety EMEA
www.britax-roemer.com
hello@britax-roemer.com

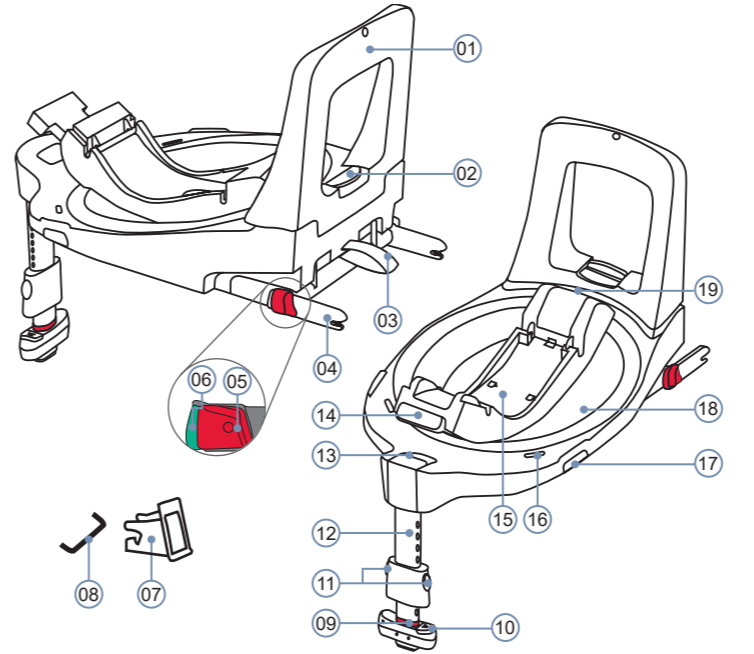
BRITAX RÖMER Kindersicherheit GmbH
Theodor-Heuss-Straße 9
89340 Leipheim
Germany

+49 (0) 8221 3670 199

BRITAX Excelsior Limited
1 Churchill Way West
Andover
Hampshire SP10 3UW
United Kingdom

BRITAX Nordiska Barn AB
Jörgen Kocksgatan 4
SE-211 20 Malmö
Sweden

2. תיאור המוצר



01 בולם זעזועים

02 לחצן הכונון

03 לולאת בד

04 לשוניות נעילה ISOFIX

05 לחצן אבטחה אדום

06 לחצן שחרור

07 עזרי החדרה

08 ידית תפיסה ISOFIX

09 מחוון תמיכה אדום

10 מכסה סוללה

11 לחצן רגל התמיכה

12 רגל תמיכה

13 מחוון סיבוב אדום

14 לחצן שחרור

15 תא אחסון להוראות הפעלה

16 מחוון סיבוב אדום

17 לחצן סיבוב

18 לוחית מסתובבת

19 לחצן הטייה

פעולת עלייה וירידה

פעולה זו מקלה על העליה והירידה. השתמש בפעולה זו רק כאשר המכונית חונה.

הפעלה 1

⬅ לחץ על לחצן הסיבוב.

⬅ סובב את מודול המושב.

⬅ אבטח או הוצא את הילד בהתאם להוראות הפעלה של מודול המושב.

⬅ סובב חזרה את מודול המושב.

☞ הלוחית המסתובבת תכנס למקומה תוך השמעת קליק.

☞ מחוון הסיבוב האדום לא ייראה יותר.

⬅ בדוק האם הלוחית המסתובבת נכנסה באופן בטוח למקומה. נסה לטובב שוב את מודול המושב. אם לא ניתן לטובב יותר את מודול המושב, הלוחית המסתובבת נכנסה באופן בטיחותי למקומה.

כיוון הנסיעה

תחנת הבסיס מאפשרת את אבטחת מודול המושב נגד כיוון הנסיעה (A) או בכיוון הנסיעה (B). האבטחה בכיוון הנסיעה (B) מותרת רק במודולי המושב DUALFIX iSENSE ו-DUALFIX 3 i-SIZE. יש לשחרר את נועל הסיבוב על מנת להשתמש במודולי מושב אלה בכיוון הנסיעה. הוא מצוי בצד התחתון של תחנת הבסיס.

שחרר את נועל הסיבוב 2

⬅ הזז את המנוף למרכז.

☞ הלוחית המסתובבת ניתנת לסיבוב 360°.

הפעלה 3

⬅ לחץ על לחצן הסיבוב.

⬅ סובב את מודול המושב בכיוון הרצוי.

⚠ אזהרה! השתמש ב-BABY-SAFE iSENSE ו-BABY-SAFE 3 i-SIZE רק נגד כיוון הנסיעה.

⚠ אזהרה! השתמש ב-DUALFIX iSENSE ו-DUALFIX 3 i-SIZE נגד כיוון הנסיעה או בכיוון הנסיעה החל בגיל 15 חודשים.

☞ הלוחית המסתובבת תכנס למקומה תוך השמעת קליק.

☞ מחוון הסיבוב האדום לא ייראה יותר.

⬅ בדוק האם הלוחית המסתובבת נכנסה באופן בטוח למקומה.

☞ אם לא ניתן לטובב יותר את מודול המושב, הלוחית המסתובבת נכנסה באופן בטיחותי למקומה.

סיוע אקוסטי 4

החיישנים ברגל התמיכה מסייעים להרכבה הנכונה. החיישנים בודקים האם רגל התמיכה מקופלת במלואה, נשלפה במידה מספיקה ועומדת על הרצפה.

הפעלת הסיוע האקוסטי

☞ דרוש רק לפני השימוש הראשון.

⬅ הסר את הכיסוי.

☞ צליל הביקורת יהיה פעיל.

⚠ זהירות! בדוק באופן סדיר את הסוללה. אם לא ניתן לשמוע שום צליל, המשמעות היא שהסוללה ריקה.

החלפת סוללה 5

⬅ שחרר את הבורג.

⬅ לחץ את המכסה כלפי מטה והזז אותו הצידה.

⚠ אזהרה! הוצא את הסוללה הריקה והשלך אותה בהתאם להוראות הפרק השלכה לאש־פה ראה עמוד 2. שמור על הסוללה מחוץ להישג ידם של ילדים. השתמש רק בסוללה חדשה מסוג RC 2032. הקפד על כיוון הקטבים. אל תשתמש בסוללה שהופיעו בה סימני דליפות או פיצוצים. אין לחשוף את הסוללה לחום רב או לאש, הסוללה עלולה להיסדק או להתפוצץ. אין להשתמש בסוללה נטענת. ציית להוראות הבטיחות שעל אריזת הסוללה.

⬅ סגור את המכסה.

⬅ חזק את הבורג.

3. ייעוד השימוש 6

מוצר זה תוכנן, נבדק ואושר על פי דרישות התקן האירופאי למתקני בטיחות לילדים UN ECE R129/03.

FLEX BASE iSENSE היא תחנת בסיס. היא מיועדת רק לאבטחת מודולי המושב הבאים ברכב. אסור להשתמש במוצרים אחרים יחד עם תחנת בסיס זו.

:BABY-SAFE 3 i-SIZE & BABY-SAFE iSENSE

מכונן לאחור	אין להשתמש במוצר כאשר הוא מכונן קדימה.
מידות גוף	40 - 83 ס"מ
משקל גוף	מקסימום 13 ק"ג

:DUALFIX iSENSE & DUALFIX 3 i-SIZE

מכונן לאחור	מכונן קדימה
מידות גוף	61 - 105 ס"מ
משקל גוף	מקסימום 18 ק"ג

4. הוראות בטיחות

סכנ פציעה ממושב בטיחות פגום

אם מתרחשת תאונה במהירות פגיעה גבוהה מ-10 קמ"ש עלול בנסיבות מסוימות להיגרם נזק לתחנת הבסיס ולמודול הבטיחות, בלי שניתן יהיה לראות את הנזק. התוצאה עלולה להיות פציעות קשות במקרה של תאונה נוספת.

- ⬅ החלף את המוצר לאחר תאונה.
- ⬅ בדוק מוצר שניזוק (גם אם נפל על הרצפה).
- ⬅ בדוק באופן סדיר את שלמות כל החלקים החשובים.
- ⬅ וודא שכל המכלולים המכניים פועלים באופן מושלם.
- ⬅ אין לטוֹך או לשמן חלקים של המוצר.
- ⬅ השלך לאשפה בהתאם להוראות מוצר שניזוק.

סכנת כוויות עקב מכלולים חמים

מכלולי המוצר עלולים להתחמם כתוצאה מקרינת השמש. עורם של ילדים רגיש והוא עלול להיפצע כתוצאה מכך.

⬅ הגן על המוצר מקרינה ישירה של השמש כל זמן שהוא לא בשימוש.

סכנת פציעה עקב התקנה שגויה

אם המוצר יותקן או יופעל באופן שונה מזה המופיע בהוראות הפעלה, עלולים להיגרם פציעות קשות ואפילו מוות.

- ⬅ השתמש במושב בטיחות רק כאשר הוא פונה לכיוון הנסיעה.
- ⬅ שים לב וציית להוראות המופיעות בספר הרכב.

סכנת פציעה כתוצאה מכרית האוויר הקדמית

כריות האוויר מיועדות רק להגנה על מבוגרים. אם מושב הבטיחות לילד נמצא קרוב מדי לכרית האוויר הקדמית, עלולות להיגרם פציעות קלות או קשות.

- ⬅ נתק את השימוש המכוון לאחור בכרית האוויר הקדמית.
- ⬅ אם מושב הבטיחות לילד אובטח למושב הנוסע, יש להזיז את מושב הנוסע לאחור.
- ⬅ אם מושב הבטיחות לילד אובטח בשורת המושבים השניה או השלישית, יש להזיז קדימה את הכסא הקדמי המתאים.
- ⬅ שים לב וציית להוראות המופיעות בספר הרכב.

סכנת פציעה בזמן השימוש

הטמפרטורה במכונית עלולה לעלות מהר באופן מסוכן. בנוסף לכך הירידה בצד מסלול הנסיעה עלולה להיות מסוכנת.

- ⬅ אין להשאיר אף פעם ילד ברכב ללא השגחה.
- ⬅ יש לחזק או לפרק את מודול המושב רק מהצד הפונה למדרכה.
- ⬅ יש להניח לילד לעלות או לרדת רק מהצד הפונה למדרכה.
- ⬅ ערכו הפסקות סדירות במהלך נסיעות ארוכות, כדי לאפשר לילדכם להשתובב ולשחק.

סכנת פציעה מחפצים לא מאובטחים

במקרה של עצירה פתאומית או תאונה עלולים עצמים ונוסעים שאינם מאובטחים לפגוע בנוסעים אחרים.

- ⬅ אין לאבטח את הילד באמצעות הושבתו בחיקך.
- ⬅ ייצב את משענות הגב של מושבי הרכב (למשל לנעול ספסל אחורי שניתן לקיפול).
- ⬅ יש לאבטח את כל העצמים הכבדים או החדים (למשל על המדף האחורי) במכונית.
- ⬅ אין להניח חפצים בחלל הרגליים.
- ⬅ וודא שכל האנשים ברכב יהיו חגורים.
- ⬅ וודא שהמוצר יהיה תמיד מאובטח גם כאשר לא מסייעים ילד.

