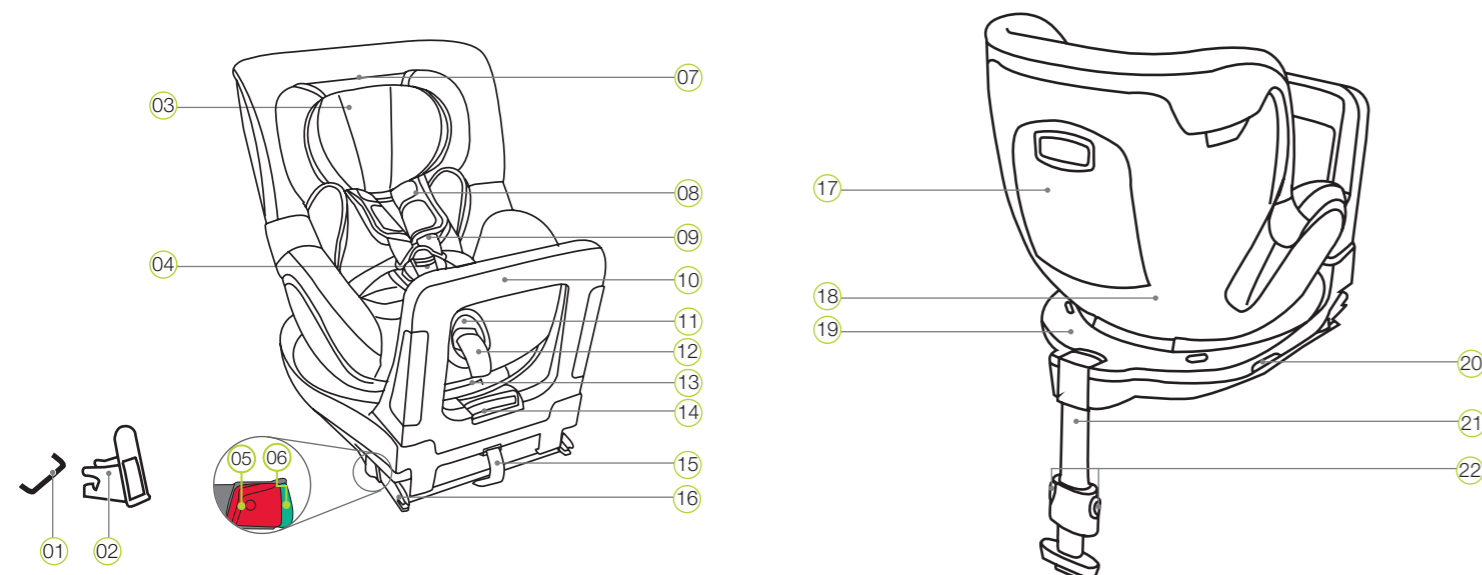


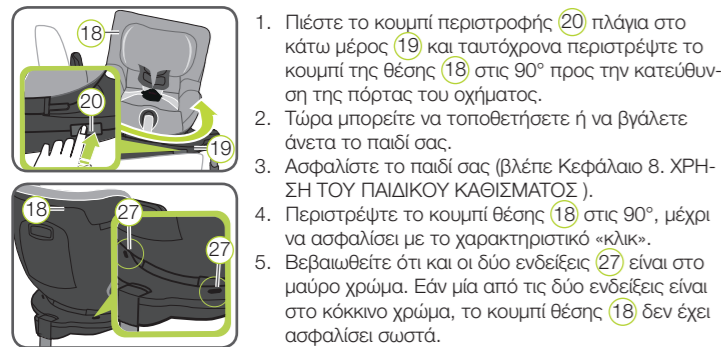
1. ΕΠΙΣΚΟΠΗΣΗ ΠΡΟΪΟΝΤΟΣ

Χαιρόμαστε που το SWINGFIX i-SIZE θα συνοδεύσει το παιδί σας με ασφάλεια στη νέα φάση της ζωής του. Για να μπορέσετε να προστατεύσετε σωστά το παιδί σας, πρέπει το SWINGFIX i-SIZE να τοποθετηθεί και να χρησιμοποιηθεί ακριβώς όπως περιγράφεται στις οδηγίες χρήσης!



- | | | |
|-------------------------------------|-------------------------------|---------------------------------------|
| 01 Σημεία στερέωσης ISOFIX (όχημα) | 09 Ζώνες ώμων | 17 Θήκη εγχειριδίου χειρισμού |
| 02 Βοηθήματα εισαγωγής ISOFIX | 10 Αποσβεστήρας | 18 Κούμπωμα της θέσης |
| 03 Προσκέφαλο | 11 Κουμπί ρύθμισης | 19 Κούμπωμα κάτω μέρους |
| 04 Κλειδαριά ζώνης | 12 Ζώνη ρύθμισης | 20 Κουμπί περιστροφής |
| 05 Κουμπί απασφάλισης | 13 Λαβή ρύθμισης κλίσης | 21 Ποδαράκι στήριξης |
| 06 Κουμπί ασφάλειας | 14 Λαβή ρύθμισης αποσβεστήρα | 22 Κουμπιά ρύθμισης ποδαριού στήριξης |
| 07 Πλήκτρο αποδέσμευσης προσκέφαλου | 15 Θηλιά | |
| 08 Βάτα ώμου | 16 Βραχιόνες ασφαλείας ISOFIX | |

4. ΛΕΙΤΟΥΡΓΙΑ ΕΠΙΒΙΒΑΣΗΣ / ΑΠΟΒΙΒΑΣΗΣ



Προσοχή: Πριν από κάθε διαδρομή βεβαιωθείτε ότι το περιστρεφόμενο κουμπί θέσης (18) έχει ασφαλίσει πλήρως και ότι και οι δύο ενδείξεις είναι στο μαύρο χρώμα.

5. ΦΡΟΝΤΙΔΑ ΚΑΙ ΣΥΝΤΗΡΗΣΗ

Καθαρισμός
Χρησιμοποιείτε πάντοτε αποκλειστικά γνήσια καλύμματα καθίσματος BRITAX RÖMER. Το κάλυμμα του καθίσματος είναι αναπόσπαστο κομμάτι του παιδικού καθίσματος και εκπληρώνει σημαντικές λειτουργίες για τη διασφάλιση της ορθής λειτουργίας του συστήματος. Ανταλλακτικά καλύμματα καθίσματος μπορείτε να προμηθευθείτε από το τοπικό κατάστημα πώλησης.

- Το κάλυμμα μπορεί να αφαιρεθεί και να πλυθεί με ήπιο καθαριστικό στο πλυντήριο σε πρόγραμμα για ευαίσθητα (30° C). Παρακαλούμε προσέξτε την ετικέτα με τις υποδείξεις πλυσίματος του καλύμματος.
- Ο μάροπος μπορεί να πλυθεί όπως το κάλυμμα. Πριν από το πλύσιμο αφαιρέστε όλα τα αφρώδη εξαρτήματα από το άνω και κάτω μέρος. Αυτά δεν πρέπει να πλυθούν.
- Οι βάτες ώμου μπορούν να αφαιρεθούν και να πλυθούν με χλιαρή σαπουνάδα.
- Τα πλαστικά μέρη και οι ζώνες μπορούν να καθαριστούν με σαπουνάδα. Μη χρησιμοποιείτε σκληρά καθαριστικά (όπως διαλυτικά).

Φροντίδα της κλειδαριάς ζώνης

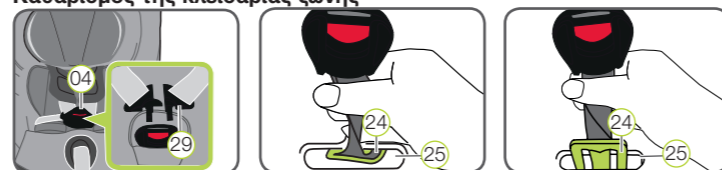
Προϋπόθεση για την ασφάλεια του παιδιού σας είναι να λειτουργεί σωστά η κλειδαριά ζώνης. Βλάβες λειτουργίας της κλειδαριάς ζώνης προκαλούνται συχνά από συγκεντρώσεις βρωμιάς ή ξένα σώματα:

- Οι γλώσσες κλειδαριάς βγαίνουν με πίεση του κόκκινου κουμπιού απασφάλισης μόνο αργά.

- Οι γλώσσες κλειδαριάς δεν ασφαλίζουν άλλο (δηλαδή βγαίνουν ξανά έξω, αν προσπαθήσετε να τις πιέσετε μέσα).
- Οι γλώσσες κλειδαριάς κλειδώνουν χωρίς να ακούγεται ο ήχος «κλικ».
- Οι γλώσσες κλειδαριάς πιέζονται μόνο με δυσκολία προς τα μέσα (αισθάνεστε αντίσταση).
- Η κλειδαριά της ζώνης ανοίγει μόνο με πολύ δύναμη.

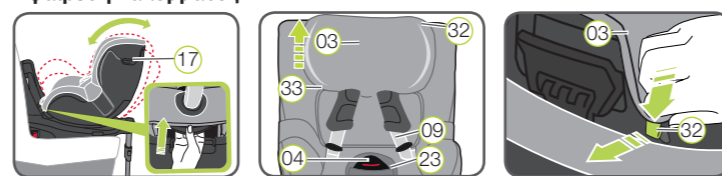
Βοήθεια: Καθαρίστε την κλειδαριά ζώνης, ώστε να μπορεί να λειτουργεί ξανά ορθά:

Καθαρισμός της κλειδαριάς ζώνης



- Αφαιρέστε το κάλυμμα από την επιφάνεια καθίσματος όπως περιγράφεται παρακάτω στο «Αφαίρεση καλύμματος».
 - Περιστρέψτε τον μάντα με τη μεταλλική πλάκα (24), η οποία διατρήει την κλειδαριά της ζώνης (04) στο κούμπωμα της θέσης (18) 90° προς την κάθετη υποδοχή.
 - Σπρώξτε τη μεταλλική πλάκα (24) με το μικρό άκρο προς τα μπροστά μέσα στην υποδοχή της ζώνης (25).
 - Βυθίστε την κλειδαριά της ζώνης (04) τουλάχιστον μία ώρα σε ζεστό νερό με απορρυπαντικό για τα πιάτα. Στη συνέχεια πλύντε την καλά και στεγνώστε τη.
 - Σπρώξτε από μπροστά (24) τη μεταλλική πλάκα πλήρως μέσα στην κάθετη υποδοχή.
 - Περιστρέψτε τον μάντα με τη μεταλλική πλάκα (24) 90° έως ότου εγκάρσια στην κατεύθυνση της κίνησης αγκιστρώσει στην υποδοχή της ζώνης (25) του κουμπώματος θέσης (18).
- ΚΙΝΔΥΝΟΣ!** Ελέγξτε, τραβώντας δυνατά την κλειδαριά ζώνης, (04) την ασφαλή στερέωση στο κούμπωμα της θέσης (17).
- Βγάλτε την κλειδαριά της ζώνης (04) μέσω του μαξιλαριού καβάλου (23) στο κάλυμμα και στερεώστε ξανά το σκρατς και το κάλυμμα.

Αφαίρεση καλύμματος



2. ΠΙΣΤΟΠΟΙΗΣΗ

Στις παρούσες οδηγίες χρήσης χρησιμοποιούνται τα ακόλουθα σύμβολα:

Σύμβολο	Προειδοποιητική λέξη	Επεξήγηση
⚠	ΚΙΝΔΥΝΟΣ!	Κίνδυνος σοβαρών τραυματισμών ατόμων
⚠	ΠΡΟΕΙΔΟΠΟΙΗΣΗ!	Κίνδυνος ελαφρών τραυματισμών ατόμων
⚠	ΠΡΟΣΟΧΗ!	Κίνδυνος υλικών ζημιών
ℹ	ΣΥΜΒΟΥΛΗ!	Χρήσιμες οδηγίες

Το SWINGFIX i-SIZE προορίζεται αποκλειστικά για την ασφάλεια του μωρού σας εντός του οχήματος.

BRITAX RÖMER Παιδικό κάθισμα	Έλεγχος και πιστοποίηση σύμφωνα με το ECE* R 129/01	
	Ύψος παιδιού	Βάρος σώματος
SWINGFIX i-SIZE	40-105 cm	≤ 18 kg

*ECE = Ευρωπαϊκό πρότυπο για εξοπλισμό ασφαλείας

Το παιδικό κάθισμα σχεδιάστηκε, ελέγχθηκε και πιστοποιήθηκε σύμφωνα με τις προδιαγραφές του ευρωπαϊκού προτύπου για παιδικό εξοπλισμό ασφαλείας (ECE R 129/01). Η ένδειξη ελέγχου «E» (μέσα σε κύκλο) και ο αριθμός πιστοποίησης βρίσκονται στην πορτοκαλί ετικέτα πιστοποίησης (αυτοκόλλητη στο παιδικό κάθισμα).

ΚΙΝΔΥΝΟΣ! Η πιστοποίηση παύει να ισχύει με οποιαδήποτε τροποποίηση στο παιδικό κάθισμα. Αλλαγές μπορούν να γίνουν αποκλειστικά και μόνο από τον κατασκευαστή. Αυθαίρετες τεχνικές τροποποιήσεις μπορεί να μειώσουν ή να ανατρέψουν πλήρως τη λειτουργία προστασίας του καθίσματος. Να μην προβαίνετε σε τεχνικές τροποποιήσεις στο παιδικό κάθισμα.

ΚΙΝΔΥΝΟΣ! Το SWINGFIX i-SIZE θα πρέπει να χρησιμοποιείται αποκλειστικά για την ασφάλεια του παιδιού σας στο όχημα. Σε καμία περίπτωση δεν είναι κατάλληλο για χρήση εντός της οικίας ως κάθισμα ή παιχνίδι.

- Τοποθετήστε το κούμπωμα θέσης (17) στη χαμηλότερη θέση.
- Χαλαρώστε τις ζώνες για τους ώμους (09) και ανοίξτε την κλειδαριά της ζώνης (04).
- Σπρώξτε το προσκέφαλο (03) στην πιο ψηλή θέση του.
- Βγάλτε από το προσκέφαλο (03) τους ελαστικούς βρόγχους (33) πρώτα από το κάτω άκρο, μετά τα άγκιστρα (32) από το πάνω άκρο και αφαιρέστε το κάλυμμα.
- Σπρώξτε το προσκέφαλο (03) στην πιο χαμηλή θέση του.
- Ανοίξτε τα κομβία πίεσης αριστερά και δεξιά στο πίσω μέρος του καλύμματος και βγάλτε τις ζώνες για τους ώμους (09) από την εγκοπή.
- Ανοίξτε το σκρατς στο μαξιλαράκι καβάλου (23).
- Αφαιρέστε τους ελαστικούς βρόγχους από την περιοχή των ποδιών (33) καθώς και τις πλαστικές κάρτες.
- Αφαιρέστε την ελαστική ραφή του καλύμματος από το άκρο του κουμπώματος θέσης προς τα έξω.
- Τραβήξτε το κάλυμμα από κάτω πάνω από το κουμπί ρύθμισης (13) με τη ζώνη ρύθμισης, την κλειδαριά ζώνης (04) και μετά με την εγκοπή πάνω από το προσκέφαλο (03).

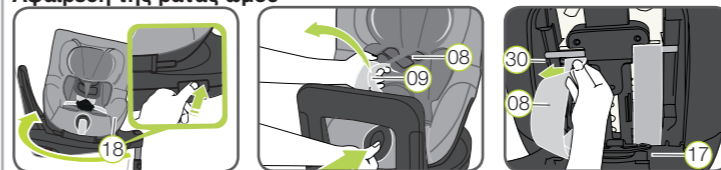
ΚΙΝΔΥΝΟΣ! Το παιδικό κάθισμα δεν επιτρέπεται να χρησιμοποιείται χωρίς κάλυμμα.

Επανατοποθέτηση καλύμματος:

Για την τοποθέτηση του καλύμματος ακολουθήστε την αντίστροφη σειρά.

Προσοχή: Οι ζώνες δεν επιτρέπεται να είναι στραβές και πρέπει να είναι σωστά τοποθετημένες στις υποδοχές ζωνών του καλύμματος.

Αφαίρεση της βάτας ώμου



- Περιστρέψτε το κούμπωμα θέσης (18) προς την οπίσθια θέση.
- Χαλαρώστε τις ζώνες για τους ώμους (09) όσο το δυνατό περισσότερο.
- Ανοίξτε τη βάτα ώμου (08) από τα πλευρικά σκρατς.
- Ανοίξτε τη θήκη εγχειριδίου χειρισμού (17).
- Τραβήξτε τη ζώνη για τους ώμους (09) ελαφρώς προς τα έξω και βγάλτε τους βρόγχους συγκράτησης της βάτας ώμου που βρίσκονται εκεί (08) από τα πλαστικά στηρίγματα (30) του ρυθμιστή ύψους.
- Τραβήξτε προς τα μπροστά τη βάτα ώμου (08) από τις υποδοχές των ζωνών.

Επανατοποθέτηση της βάτας ώμου:

Ακολουθήστε αυτά τα βήματα για την αφαίρεση με την αντίθετη σειρά.

Προσοχή: Η βάτα ώμου (08) και οι ζώνες δεν πρέπει να είναι στραβές ή αντεστραμμένες. Οι ζώνες για τους ώμους (09) πρέπει να βρίσκονται στις βάτες ώμου (08) κάτω από τη μαύρη καλυπτική ταινία.

3. ΧΡΗΣΗ ΣΤΟ ΟΧΗΜΑ

Παρακαλούμε λάβετε υπόψη σας τις οδηγίες για την χρήση των συστημάτων συγκράτησης για παιδιά στις οδηγίες χρήσης του οχήματος σας. Λάβετε υπόψη σας πιθανούς περιορισμούς κατά τη χρήση λόγω αερόσκακων.

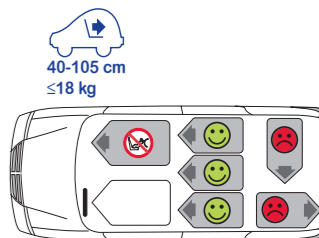
Στις οδηγίες χρήσης του οχήματός σας θα βρείτε πληροφορίες σχετικά με τα καθίσματα οχήματος που έχουν εγκριθεί κατά το πρότυπο ECE R16 για χρήση με συστήματα συγκράτησης για παιδιά.

Δυνατότητες χρήσης του SWINGFIX i-SIZE:

BRITAX RÖMER Παιδικό κάθισμα	Θέση καθίσματος στο όχημα με ISOFIX	
	i-Size	Όχι i-Size
SWINGFIX i-SIZE	✓	✓ Βλέπε λίστα με τύπους οχημάτων

Με αυτόν τον τρόπο μπορείτε να χρησιμοποιήσετε το παιδικό κάθισμα:

με κατεύθυνση προς τα εμπρός	Όχι
με κατεύθυνση προς τα πίσω	Ναι ¹⁾
Με ζώνη ασφαλείας 2 ή 3 σημείων	Όχι
επάνω στα καθίσματα με: Στερέωση ISOFIX	Ναι ¹⁾



(Παρακαλούμε λάβετε υπόψη σας τις ισχύουσες στη χώρα σας διατάξεις)

¹⁾ Να μην χρησιμοποιείται στο κάθισμα του συνοδηγού, όταν αυτό διαθέτει ενεργό αερόσακο!

Επαφή:

BRITAX RÖMER
Kindersicherheit GmbH
Theodor-Heuss-Straße 9
D-89340 Leipheim
Γερμανία
T: +49 (0) 8221 3670 -199/-299
Φαξ: +49 (0) 8221 3670 -210
E.: service.de@britax.com
www.britax.com

BRITAX EXCELSIOR LIMITED

1 Churchill Way West
Andover
Hampshire SP10 3UW
Ηνωμένο Βασίλειο
T: +44 (0) 1264 333343
Φαξ: +44 (0) 1264 334146
E-mail: service.uk@britax.com
www.britax.com

40 - 105 cm
≤ 18 kg

britax

SWINGFIX i-SIZE

GR

Οδηγίες χρήσης



